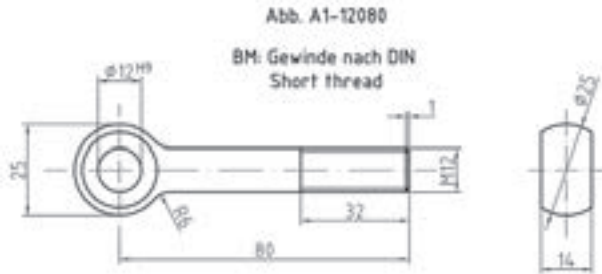


DIN 444 BRASS - EYE BOLTS DIN 444 BRASS

Eye bolts DIN 444 standard, metric thread,
 BM = Thread length according to DIN standard,
 LBM = Thread until bolt head



- Material: Brass Ms 63
- Other sizes and dimensions on request
- Max. length 400 mm
- Max. size M 30
- BM = A1... / LBM = A2...



Art.code	Surface	Article description	Unit	Weight
A1-06040	Brp	Eye bolt DIN 444 BM 6x40 mm	pc.	0,012
A1-06050	Brp	Eye bolt DIN 444 BM 6x50 mm	pc.	0,012
A1-08060	Brp	Eye bolt DIN 444 BM 8x60 mm	pc.	0,033
A1-08070	Brp	Eye bolt DIN 444 BM 8x70 mm	pc.	0,037
A1-08080	Brp	Eye bolt DIN 444 BM 8x80 mm	pc.	0,041
A1-08090	Brp	Eye bolt DIN 444 BM 8x90 mm	pc.	0,043
A1-08100	Brp	Eye bolt DIN 444 BM 8x100 mm	pc.	0,052
A1-10060	Brp	Eye bolt DIN 444 BM 10x60 mm	pc.	0,048
A1-10070	Brp	Eye bolt DIN 444 BM 10x70 mm	pc.	0,056
A1-10080	Brp	Eye bolt DIN 444 BM 10x80 mm	pc.	0,063
A1-10100	Brp	Eye bolt DIN 444 BM 10x100 mm	pc.	0,076
A1-10120	Brp	Eye bolt DIN 444 BM 10x120 mm	pc.	0,090
A1-12060	Brp	Eye bolt DIN 444 BM 12x60 mm	pc.	0,075
A1-12080	Brp	Eye bolt DIN 444 BM 12x80 mm	pc.	0,095
A1-12090	Brp	Eye bolt DIN 444 BM 12x90 mm	pc.	0,100
A1-12100	Brp	Eye bolt DIN 444 BM 12x100 mm	pc.	0,110
A1-12110	Brp	Eye bolt DIN 444 BM 12x110 mm	pc.	0,140
A1-12120	Brp	Eye bolt DIN 444 BM 12x120 mm	pc.	0,145
A1-16070	Brp	Eye bolt DIN 444 BM 16x70 mm	pc.	0,155
A1-16080	Brp	Eye bolt DIN 444 BM 16x80 mm	pc.	0,175
A1-16100	Brp	Eye bolt DIN 444 BM 16x100 mm	pc.	0,210
A1-16110	Brp	Eye bolt DIN 444 BM 16x110 mm	pc.	0,230
A1-16120	Brp	Eye bolt DIN 444 BM 16x120 mm	pc.	0,240
A1-16130	Brp	Eye bolt DIN 444 BM 16x130 mm	pc.	0,260
A1-16140	Brp	Eye bolt DIN 444 BM 16x140 mm	pc.	0,280
A1-16160	Brp	Eye bolt DIN 444 BM 16x160 mm	pc.	0,300
A1-20110	Brp	Eye bolt DIN 444 BM 20x110 mm	pc.	0,380
A1-20120	Brp	Eye bolt DIN 444 BM 20x120 mm	pc.	0,410
A1-20130	Brp	Eye bolt DIN 444 BM 20x130 mm	pc.	0,430
A1-20140	Brp	Eye bolt DIN 444 BM 20x140 mm	pc.	0,440
A1-20150	Brp	Eye bolt DIN 444 BM 20x150 mm	pc.	0,485
A1-20160	Brp	Eye bolt DIN 444 BM 20x160 mm	pc.	0,510
A1-20180	Brp	Eye bolt DIN 444 BM 20x180 mm	pc.	0,560
A1-20200	Brp	Eye bolt DIN 444 BM 20x200 mm	pc.	0,590
A1-22140	Brp	Eye bolt DIN 444 BM 22x140 mm	pc.	0,570
A1-22160	Brp	Eye bolt DIN 444 BM 22x160 mm	pc.	0,590
A1-24130	Brp	Eye bolt DIN 444 BM 24x130 mm	pc.	0,580

DIN 444 STAINLESS STEEL - EYE BOLTS DIN 444 STAINLESS STEEL

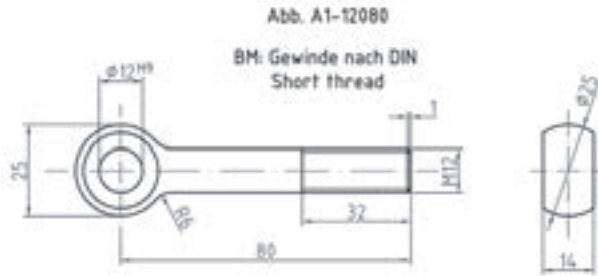
Eye bolts DIN 444 standard, metric thread

BM = Thread length according to DIN standard

LBM = Thread until bolt head

• Material: Stainless steel A4

• Other sizes and dimensions on request

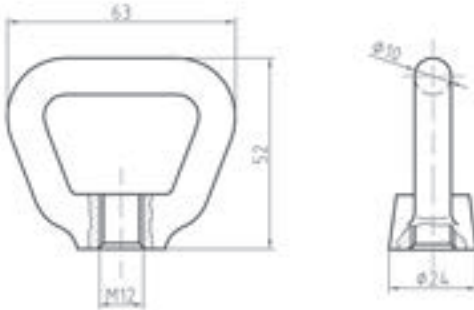


Art.code	Surface	Article description	Unit	Weight
N-A1-10060	S/S raw	Eye bolt DIN 444 BM 10x60 mm	pc.	0,045
N-A1-10100	S/S raw	Eye bolt DIN 444 BM 10x100 mm	pc.	0,070
N-A2-12080	S/S raw	Eye bolt DIN 444 LBM 12x80 mm	pc.	0,085
N-A1-12100	S/S raw	Eye bolt DIN 444 BM 12x100 mm	pc.	0,100
N-A1-16070	S/S raw	Eye bolt DIN 444 BM 16x70 mm	pc.	0,140
N-A1-16100	S/S raw	Eye bolt DIN 444 BM 16x100 mm	pc.	0,190
N-A1-16110	S/S raw	Eye bolt DIN 444 BM 16x110 mm	pc.	0,200
N-A2-16110	S/S raw	Eye bolt DIN 444 LBM 16x110 mm	pc.	0,190
N-A1-16150	S/S raw	Eye bolt DIN 444 BM 16x150 mm	pc.	0,265
N-A1-16160	S/S raw	Eye bolt DIN 444 BM 16x160 mm	pc.	0,275
N-A1-20130	S/S raw	Eye bolt DIN 444 BM 20x130 mm	pc.	0,400
N-A2-20130	S/S raw	Eye bolt DIN 444 LBM 20x130 mm	pc.	0,390

DIN 80704 BRASS - LIFTING NUTS DIN 80704 BRASS

- Material: Brass Ms 63

Abb. KO-112.1

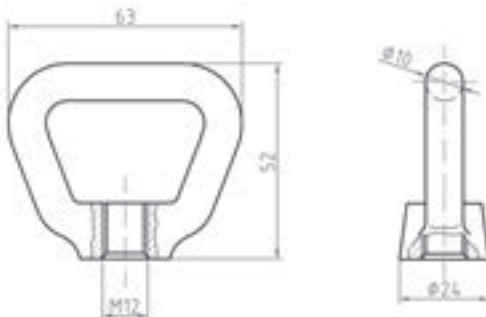


Art.code	Surface	Article description	Unit	Weight
KO-106.1	Brp	Lifting nut DIN 80704, M 6	pc.	0,032
KO-108.1	Brp	Lifting nut DIN 80704, M 8	pc.	0,062
KO-110.1	Brp	Lifting nut DIN 80704, M 10	pc.	0,056
KO-112.1	Brp	Lifting nut DIN 80704, M 12	pc.	0,125
KO-114.1	Brp	Lifting nut DIN 80704, M 14	pc.	0,115
KO-116.1	Brp	Lifting nut DIN 80704, M 16	pc.	0,245
KO-118.1	Brp	Lifting nut DIN 80704, M 18	pc.	0,210
KO-120.1	Brp	Lifting nut DIN 80704, M 20	pc.	0,290
KO-122.1	Brp	Lifting nut DIN 80704, M 22	pc.	0,280
KO-124.1	Brp	Lifting nut DIN 80704, M 24	pc.	0,490

DIN 80704 STAINLESS STEEL - LIFTING NUTS DIN 80704 STAINLESS STEEL

- Material: Stainless steel A4

Abb. KO-112.1

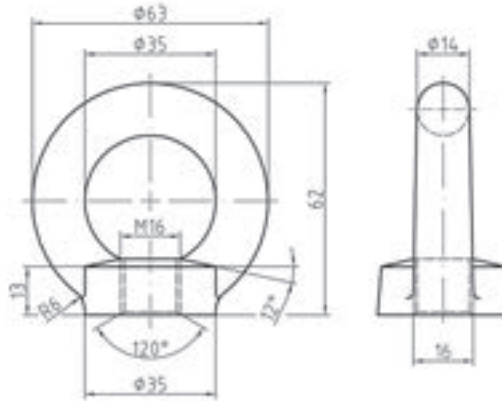


Art.code	Surface	Article description	Unit	Weight
N-KO-108.0	S/S raw	Lifting nut DIN 80704, M 8	pc.	0,055
N-KO-110.0	S/S raw	Lifting nut DIN 80704, M 10	pc.	0,050
N-KO-112.0	S/S raw	Lifting nut DIN 80704, M 12	pc.	0,110
N-KO-116.0	S/S raw	Lifting nut DIN 80704, M 16	pc.	0,185
N-KO-120.0	S/S raw	Lifting nut DIN 80704, M 20	pc.	0,245
N-KO-124.0	S/S raw	Lifting nut DIN 80704, M 24	pc.	0,395

DIN 582 BRASS - RING NUTS DIN 582 BRASS



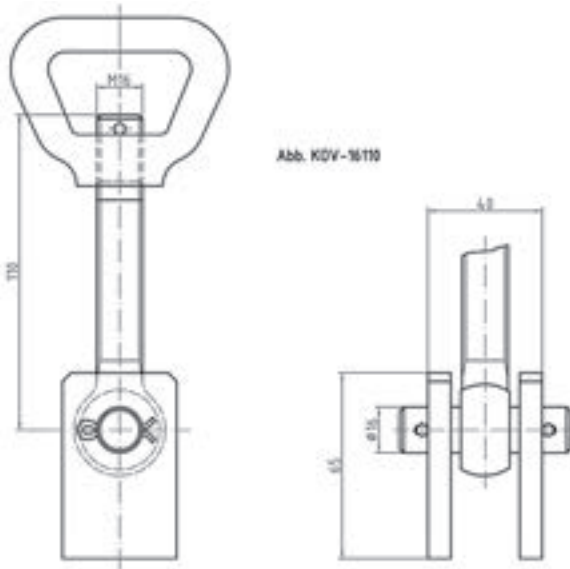
- Size M6, M8 and M10 on request - Minimum order quantity for these sizes 100 pcs, per item
- Further sizes on request



Art.code	Surface	Article description	Unit	Weight
R2-M12.1	Brp	Ring nut DIN 582, M 12	pc.	0,135
R2-M16.1	Brp	Ring nut DIN 582, M 16	pc.	0,210
R2-M20.1	Brp	Ring nut DIN 582, M 20	pc.	0,400
R2-M12.3	Brpc	Ring nut DIN 582, M 12	pc.	0,135
R2-M16.3	Brpc	Ring nut DIN 582, M 16	pc.	0,210
R2-M20.3	Brpc	Ring nut DIN 582, M 20	pc.	0,400

DIN 83407 FORM A WITH LIFTING NUT - LIFTING NUT SET DIN 83407 A

- Material: Eye bolt and lifting nut in brass, counter plates in steel, bolt stainless steel, copper splints
- Other dimensions on demand



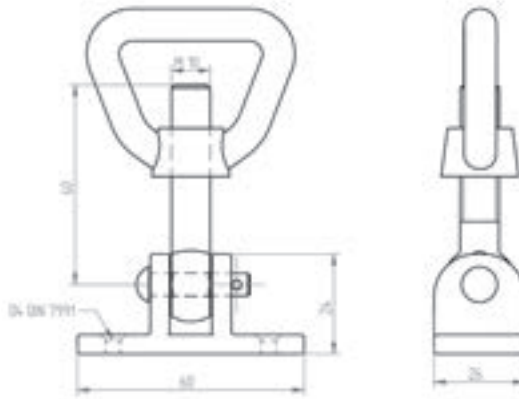
Art.code	Surface	Article description	Unit	Weight
KOV-12080	Brp	Lifting nut set DIN 83407, M 12, Form A, 12x80 mm	set	0,310
KOV-16070	Brp	Lifting nut set DIN 83407, M 16, Form A, 16x70 mm	set	0,600
KOV-16110	Brp	Lifting nut set DIN 83407, M 16, Form A, 16x110 mm	set	0,660
KOV-20130	Brp	Lifting nut set DIN 83407, M 20, Form A, 20x130 mm	set	0,700
N-KOV-12080	S/S raw	Lifting nut set DIN 83407, M 12, Form A, 12x80 mm	set	0,210
N-KOV-16070	S/S raw	Lifting nut set DIN 83407, M 16, Form A, 16x70 mm	set	0,330
N-KOV-16110	S/S raw	Lifting nut set DIN 83407, M 16, Form A, 16x110 mm	set	0,590
N-KOV-20130	S/S raw	Lifting nut set DIN 83407, M 20, Form A, 20x130 mm	set	0,610

HATCH AND WINDOW FASTENER SET - HATCH AND WINDOW FASTENER SET



• Material: Brass Ms 58

• Also in nickel or chrome surface on request



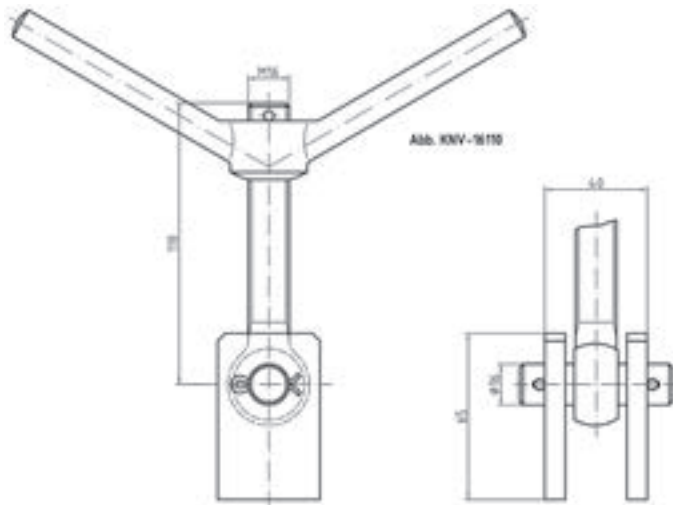
Art.code	Surface	Article description	Unit	Weight
310105.1	Brp	Hatch and window fastener set, M8	pc.	0,055
310106.1	Brp	Hatch and window fastener set, M10	pc.	0,060
310107.1	Brp	Hatch and window fastener set, M12	pc.	0,130

DIN 83407 FORM B WITH WING NUT - WING NUT SET DIN 83407 B



• Material: Eye bolt and wing nut in brass, counter plates in steel, bolt stainless steel, copper splints

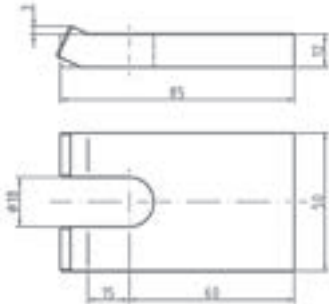
• Other dimensions on demand



Art.code	Surface	Article description	Unit	Weight
KNV-12080	Brp	Wing nut set DIN 83407, M 12, Form B, 12x80 mm	set	0,290
KNV-16070	Brp	Wing nut set DIN 83407, M 16, Form B, 16x70 mm	set	0,450
KNV-16110	Brp	Wing nut set DIN 83407, M 16, Form B, 16x110 mm	set	0,700
KNV-20130	Brp	Wing nut set DIN 83407, M 20, Form B, 20x130 mm	set	1,360
N-KNV-16070	S/S raw	Wing nut set DIN 83407, M 16, Form B, 16x70 mm	set	0,410
N-KNV-16110	S/S raw	Wing nut set DIN 83407, M 16, Form B, 16x110 mm	set	0,650
N-KNV-20130	S/S raw	Wing nut set DIN 83407, M 20, Form B, 20x130 mm	set	0,970

DIN 83407 PRESS FORKS FORM C - PRESS FORKS DIN 83407 FORM C

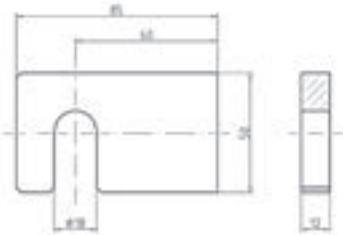
- Material: Steel EN 10025



Art.code	Surface	Article description	Unit	Weight
DGL-M12.0	St	Press fork lengthwise forking, M 12, Form C, 70x40x10 mm	pc.	0,190
DGL-M16.0	St	Press fork lengthwise forking, M 16, Form C, 85x50x12 mm	pc.	0,340
DGL-M20.0	St	Press fork lengthwise forking, M 20, Form C, 110x60x15 mm	pc.	0,670

DIN 83407 PRESS FORKS FORM D - PRESS FORKS DIN 83407 FORM D

- Material: Steel EN 10025



Art.code	Surface	Article description	Unit	Weight
DGQ-M12.0	St	Press fork crosswise forking, M 12, Form D, 70x40x10 mm	pc.	0,180
DGQ-M16.0	St	Press fork crosswise forking, M 16, Form D, 85x50x12 mm	pc.	0,340
DGQ-M20.0	St	Press fork crosswise forking, M 20, Form D, 110x60x15 mm	pc.	0,670

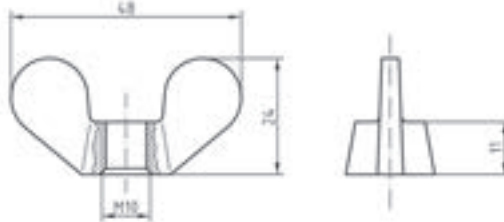
DIN 315 BRASS - WING NUTS DIN 315 BRASS



- Material: Brass Ms 63
- Also available nickel or chrome plated

- Further sizes on request

Abb. F1-M10.1



Art.code	Surface	Article description	Unit	Weight
F1-M04.1	Brp	Wing nut DIN 315, M 4	pc.	0,005
F1-M05.1	Brp	Wing nut DIN 315, M 5	pc.	0,005
F1-M06.1	Brp	Wing nut DIN 315, M 6	pc.	0,008
F1-M08.1	Brp	Wing nut DIN 315, M 8	pc.	0,015
F1-M10.1	Brp	Wing nut DIN 315, M 10	pc.	0,030
F1-M12.1	Brp	Wing nut DIN 315, M 12	pc.	0,065
F1-M16.1	Brp	Wing nut DIN 315, M 16	pc.	0,070
F1-M20.1	Brp	Wing nut DIN 315, M 20	pc.	0,170
F1-M22.1	Brp	Wing nut DIN 315, M 22	pc.	0,210

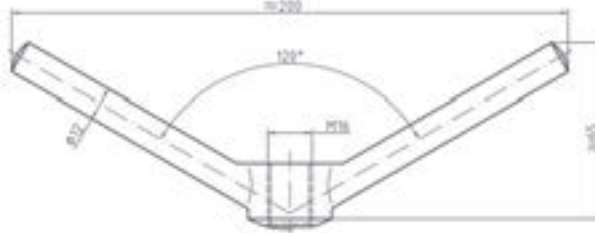
DIN 80701 BRASS - BUTTERFLY NUTS DIN 80701 BRASS



- Material: Brass Ms 63

- Further sizes on request

Abb. KN-216.1

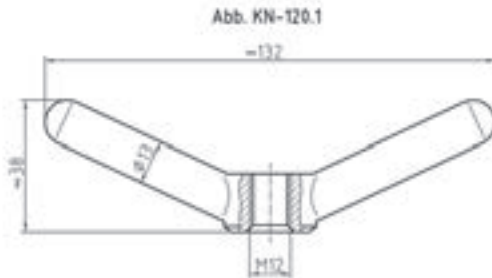


Art.code	Surface	Article description	Unit	Weight
KN-216.1	Brp	Butterfly nut DIN 80701, M 16	pc.	0,280
KN-220.1	Brp	Butterfly nut DIN 80701, M 20	pc.	0,590
KN-224.1	Brp	Butterfly nut DIN 80701, M 24	pc.	1,000

DIN 80701 BRASS - BUTTERFLY NUTS SHORT VERSION BRASS

• Material: Brass Ms 63

• Further sizes on request

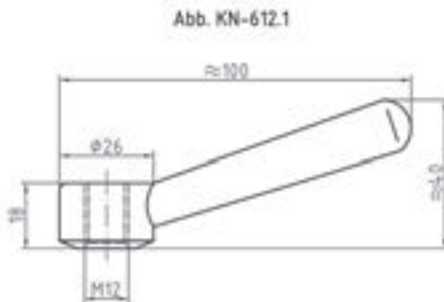


Art.code	Surface	Article description	Unit	Weight
KN-108.1	Brp	Butterfly nut, M 8	pc.	0,115
KN-110.1	Brp	Butterfly nut, M 10	pc.	0,125
KN-112.1	Brp	Butterfly nut, M 12	pc.	0,170
KN-116.1	Brp	Butterfly nut, M 16	pc.	0,230
KN-120.1	Brp	Butterfly nut, M 20	pc.	0,290
KN-122.1	Brp	Butterfly nut, M 22	pc.	0,440
KN-124.1	Brp	Butterfly nut, M 24	pc.	0,400

DIN 80701 BRASS - BUTTERFLY NUTS ONE-SIDED

• Material: Brass Ms 63

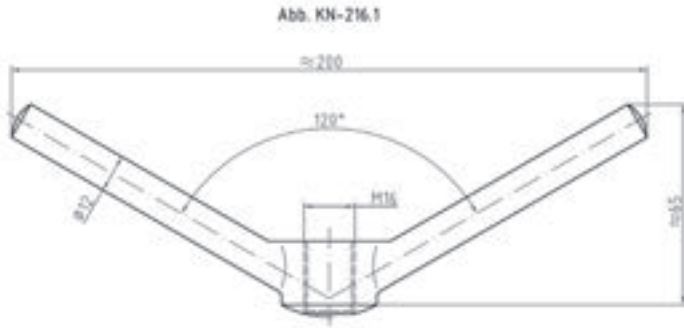
• Further sizes on request



Art.code	Surface	Article description	Unit	Weight
KN-612.1	Brp	Butterfly nut, M 12	pc.	0,150
KN-616.1	Brp	Butterfly nut, M 16	pc.	0,215
KN-620.1	Brp	Butterfly nut, M 20	pc.	0,285

DIN 80701 STAINLESS STEEL - BUTTERFLY NUTS DIN 80701 STAINLESS STEEL

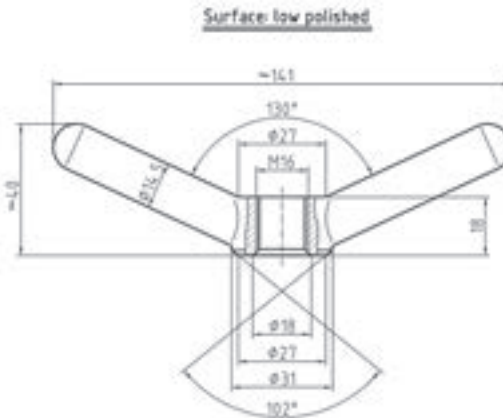
- Material: Stainless steel A4



Art.code	Surface	Article description	Unit	Weight
N-KN-216.0	S/S raw	Butterfly nut DIN 80701, M 16	pc.	0,255
N-KN-220.0	S/S raw	Butterfly nut DIN 80701, M 20	pc.	0,540
N-KN-224.0	S/S raw	Butterfly nut DIN 80701, M 24	pc.	0,995

DIN 80701 STAINLESS STEEL - BUTTERFLY NUTS SHORT VERSION A4

- Material: Stainless steel A4



Art.code	Surface	Article description	Unit	Weight
N-KN-108.0	S/S raw	Butterfly nut, M 8, short version, A4	pc.	0,115
N-KN-110.0	S/S raw	Butterfly nut, M 10, short version, A4	pc.	0,110
N-KN-112.0	S/S raw	Butterfly nut, M 12, short version, A4	pc.	0,170
N-KN-116.0	S/S raw	Butterfly nut, M 16, short version, A4	pc.	0,230
N-KN-120.0	S/S raw	Butterfly nut, M 20, short version, A4	pc.	0,265
N-KN-122.0	S/S raw	Butterfly nut, M 22, short version, A4	pc.	0,270
N-KN-124.0	S/S raw	Butterfly nut, M 24, short version, A4	pc.	0,420